

Stvořeno pro život



Závada v systéme klimatizácie? Zachovajte chladnú hlavu!

Komponenty Bosch pre profesionálne opravy klimatizačných systémov

Novinka!



Komponenty klimatizačných systémov

Prehľad

Keď ide o údržbu klimatizačných systémov, je spoločnosť Bosch kompetentným a spoľahlivým partnerom pre autoservisy so svojim rozsiahlym sortimentom zariadení pre servis klimatizácií. Sortiment náhradných dielov Bosch pre podporu autoservisov v prípade opráv klimatizácií zahŕňa v súčasnosti okrem kompresorov a kondenzátorov klimatizácií aj sušiče, expanzné ventily a výparníky.

Klimatizačné systémy podporujú komfort a bezpečnosť jazdy

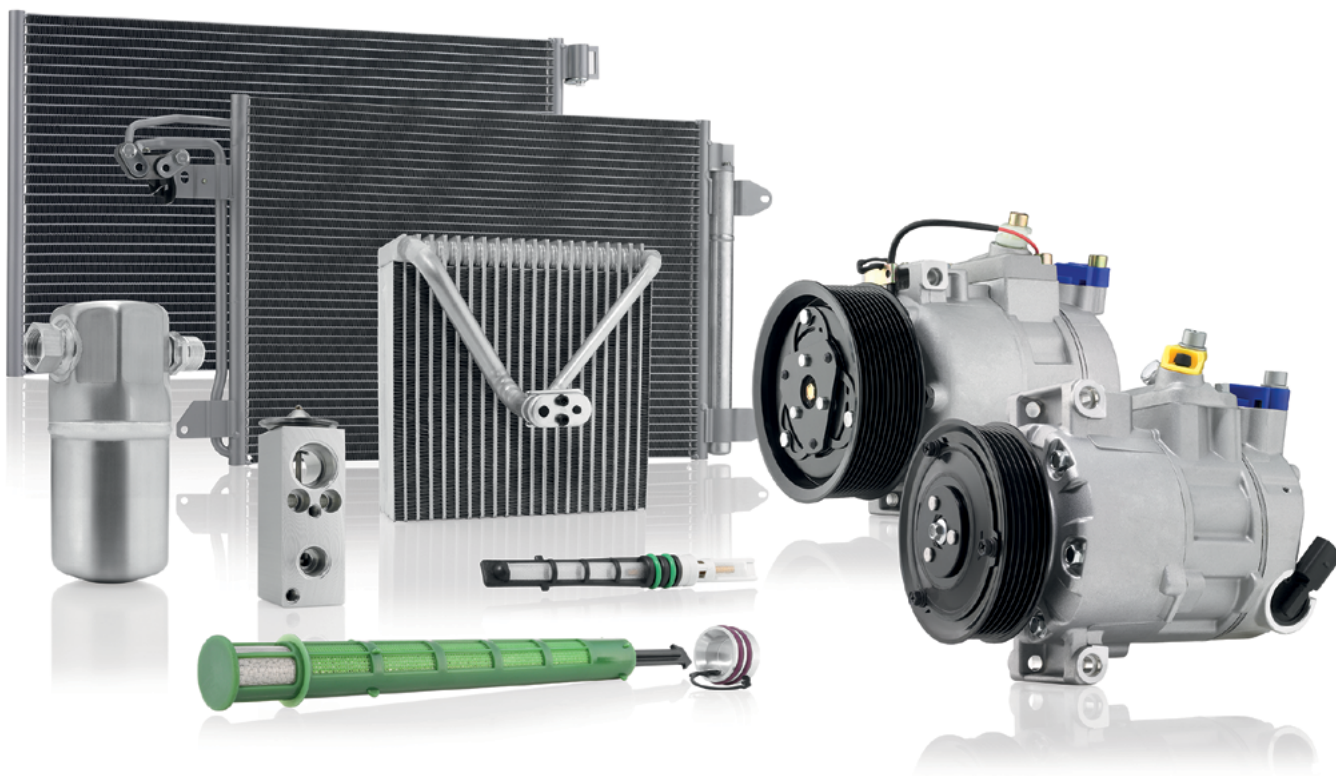
Klimatizačné systémy bývali kedysi vyhradené predovšetkým vozidlám najvyššej triedy. Medzitým sa však stali štandardnou súčasťou väčšiny vozidiel. Správne udržiavané klimatizačné systémy nezaistujú len príjemnú teplotu a pohodovú jazdu. Zabraňujú tiež zahmleniu okien, a prispievajú tak k lepšej viditeľnosti.

Spoľahlivé a odolné

Komponenty klimatizácií Bosch prechádzajú pred zaradením do výrobného programu prísnyimi testami odolnosti a tesnosti. Výsledkom sú produkty osvedčenej kvality Bosch s vysokou spoľahlivosťou a dlhou životnosťou.

Know-how tepelného manažmentu

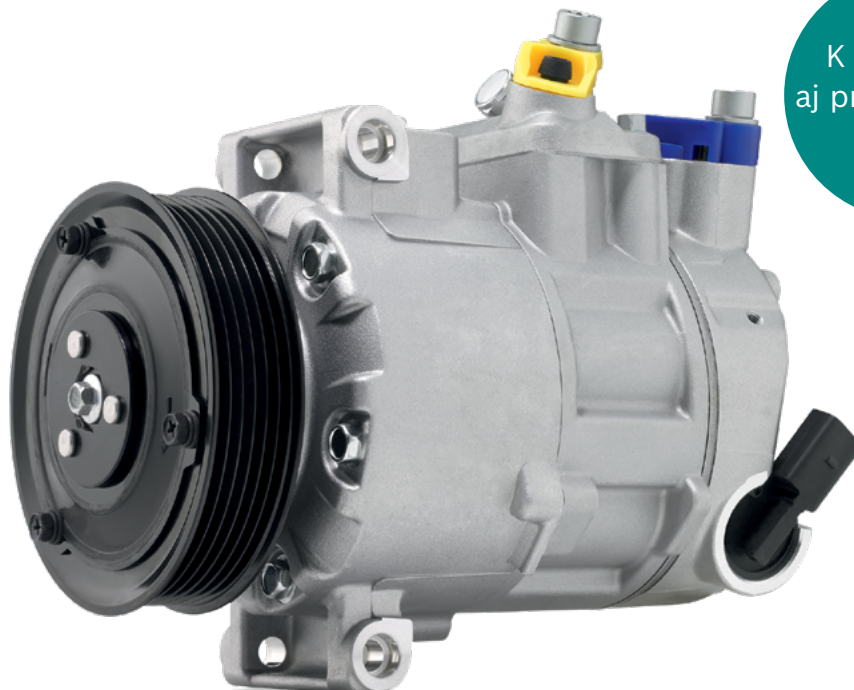
Systém tepelného manažmentu vo vozidle zaisťuje, že komponenty pracujú v optimálnom teplotnom rozsahu a že teplota v kabíne je pre cestujúcich príjemná. Rozsiahle znalosti tepelných systémov vo vozidlách, desiatky rokov skúseností s vývojom a výrobou a tiež rozsiahla ponuka náhradných dielov robia v tejto oblasti zo spoločnosti Bosch skúseného partnera. Ako príspevok k efektívnej a ekonomickej mobilite vyvíja spoločnosť Bosch ďalšie produkty tepelného manažmentu pre prvovýbavu v hybridných vozidlách a elektromobiloch.



Kompresor

Podrobnosti o produkte

Kompresor je srdcom uzavretého klimatizačného okruhu a má na starosti optimálne fungujúci klimatizačný systém. Kompresory klimatizácií Bosch spoľahlivo zaisťujú tvorbu tlaku a cirkuláciu chladiva v systéme. Sú dostupné pre chladivá bežne používané na trhu.



K dispozícii
aj pre **hybridné
vozidlá**



Výhody na prvý pohľad

- **Spoľahlivý výkon a dlhá životnosť** vďaka náročnému testovaniu odolnosti a tesnosti na báze vysokých štandardov kvality spoločnosti Bosch
- **Jednoduchá montáž** vďaka presnému lícovaniu a predplneniu olejom
- **Chránená a bezpečná dodávka** vo vystuženom a robustnom obale
- **Komplexná pomoc pri montáži** vďaka viacjazyčným servisným pokynom



Pohon prídavných agregátov

Spoločnosť Bosch ponúka **komplexný rad klinových a rebrovaných klinových remeňov** pre pohon kompresora.

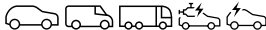



Kondenzátor a vysúšač

Podrobnosti o produkte

K dispozícii aj pre hybridné vozidlá a elektromobily.



	Kondenzátor	Vysúšač
	<p>Kondenzátor je dôležitou súčasťou uzavretého klimatizačného systému. Kondenzátory spoločnosti Bosch, alebo výmenníky tepla, skvapalňujú horúce chladivo prichádzajúce pod vysokým tlakom z kompresora pomocou prúdu vzduchu. Sú k dispozícii v rôznych vyhotoveniach, aby vyhovovali danému vozidlu.</p>	<p>Ako filtračný prvok klimatizačného systému chráni vysúšač komponenty klimatizačného okruhu pred koróziou a poškodením. Vysúšače Bosch spoľahlivo odstraňujú vlhkosť a nečistoty z chladiva a sú k dispozícii v rôznych variantoch.</p>
Verzia	Bez integrovaného vysúšača; s integrovaným vysúšačom	Samostatný vysúšač; filtračný prvok pre vysúšač
Použitie		
Výhody na prvý pohľad	<ul style="list-style-type: none"> ▪ Spoľahlivý výkon a odolnosť voči poveternostným vplyvom vďaka prísny testom úniku a korózie na základe vysokých štandardov kvality spoločnosti Bosch ▪ Jednoduchá montáž vďaka presným montážnym spojom pre príslušnú aplikáciu ▪ Chránené doručenie a priestorovo úsporné skladovanie v tesnom a prispôbenom balení ▪ Komplexná pomoc pri montáži vďaka viacjazyčným servisným pokynom 	<ul style="list-style-type: none"> ▪ Spoľahlivý výkon a dlhá životnosť vďaka náročnému testovaniu odolnosti a tesnosti na báze vysokých štandardov kvality spoločnosti Bosch ▪ Jednoduchá montáž vďaka presným montážnym spojom ▪ Vhodnosť pre príslušné aplikácie vďaka rôznym vyhotoveniam ▪ Komplexná pomoc pri montáži vďaka viacjazyčným servisným pokynom



Ventilátory chladenia motora

Široký rad tepelných komponentov od spoločnosti Bosch zahŕňa aj chladiace ventilátory motora zaisťujúce spoľahlivé prúdenie vzduchu chladičom. **Zabraňujú prehriatiu motora vozidla** aj pri nízkych rýchlostiach.



Tip pre autoservisy

Po otvorení okruhu klimatizácie sa dôrazne odporúča vymeniť vysúšač

Vzhľadom na to, že vysúšač po otvorení absorbuje vlhkosť z okolitého vzduchu, rýchlo sa teda nasýti a už nemôže v systéme plniť svoju filtračnú funkciu.

Expanzný ventil a výparník

Podrobnosti o produkte



Expanzný ventil

Expanzné ventily Bosch regulujú prietok chladiva v závislosti od teploty a dodávajú požadované množstvo chladiva do výparníka. Regulačný prvok medzi vysokotlakovou a nízkotlakovou stranou zaisťuje optimálny chladiaci výkon výparníka. V závislosti od vozidla sortiment zahŕňa rôzne typy ventilov.

Výparník

Výparníky Bosch spoľahlivo zaisťujú príjemné chladenie interiéru vozidla. Svojím veľkým povrchom zaisťujú výmenu tepelnej energie medzi okolitým vzduchom a chladivom. Studený vzduch ako výsledok ochladzovania odparovaním je potom dopravovaný do interiéru vozidla cez kabínový ventilátor.

Verzia

Expanzný ventil; trubica s dýzou

-

Použitie



Výhody na prvý pohľad

- **Dlhá životnosť a presná regulácia prietoku chladiva** vďaka testovaniu tesnosti a tolerancie na základe vysokých štandardov kvality Bosch
- **Jednoduchá montáž** vďaka presným montážnym spojom
- **Vhodnosť pre príslušné aplikácie** vďaka rôznym vyhotoveniam
- **Komplexná pomoc pri montáži** vďaka viacjazyčným servisným pokynom

- **Spoľahlivý výkon a dlhá životnosť** vďaka prísny testom tesnosti a odolnosti založeným na vysokých štandardoch kvality Bosch
- **Jednoduchá montáž** vďaka presným montážnym spojom pre príslušnú aplikáciu
- **Starostlivo zabalené a usporiadané** v našom vlastnom balení
- **Komplexná pomoc pri montáži** vďaka viacjazyčným servisným pokynom



Kabínové filtre

Pre najlepšiu možnú kvalitu vzduchu v interiéru vozidla by mal každý servis klimatizácie zahŕňať **výmenu kabínového filtra**. Bosch tiež odporúča výmenu kabínového filtra raz za rok alebo každých 15 000 km.

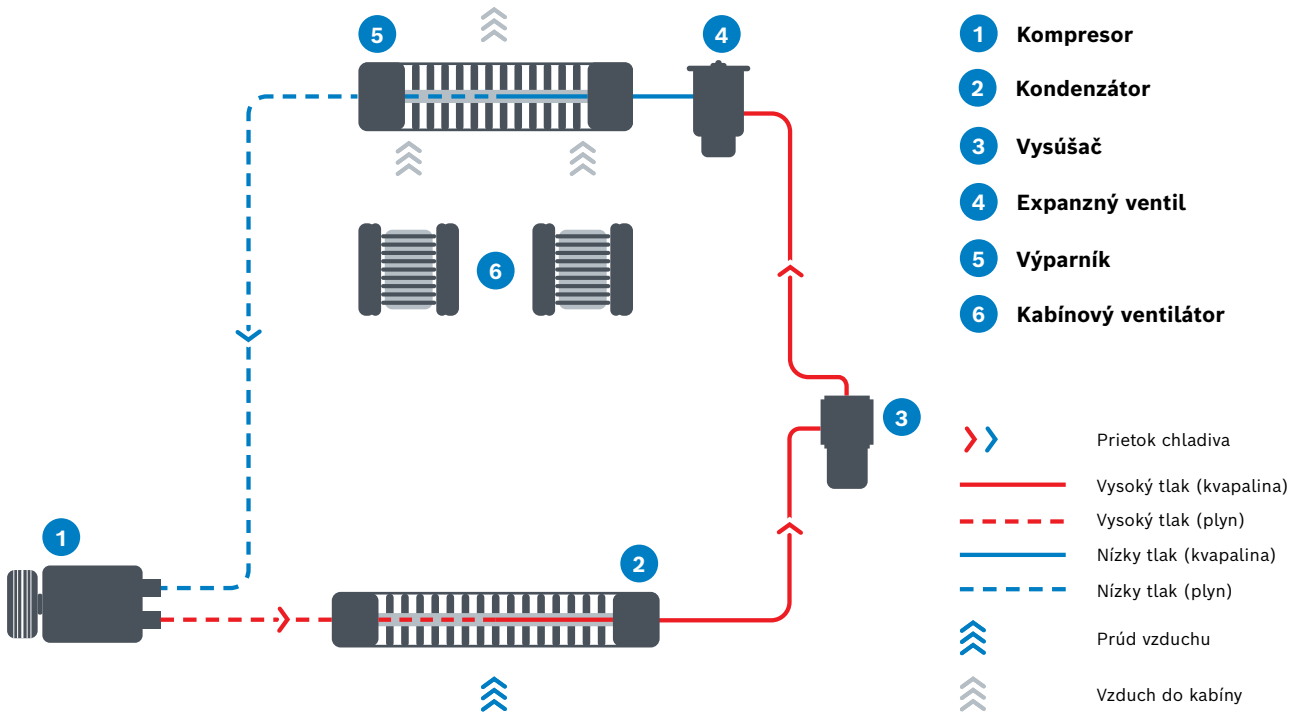


Kabínové ventilátory

Ako doplnok k tepelnému manažmentu zaisťujú kabínové ventilátory Bosch **spoľahlivé vetranie** interiéru vozidla.



Klimatizácia Technológia



Funkcia klimatizačného systému

Keď je klimatizačný systém aktivovaný za chodu motora, **kompresor (1)** poháňaný remeňom začne stláčať plynné chladivo v uzavretom okruhu klimatizácie.

Počas tohto procesu sa plyn ohrieva a potom pod vysokým tlakom vstupuje do **kondenzátora (2)**, kde je ochladzovaný prechádzajúcim vonkajším vzduchom a kondenzuje.

Všetka voda alebo nečistoty obsiahnuté v kvapalnom chladive sú potom oddelené vo **vysúšači (3)**.

Z vysúšača je kvapalné chladivo, ktoré je pod vysokým tlakom, vstrekané úzkym **expanzným ventilom (4)** do **výparníka (5)**. Tu expanduje a začína sa vyparovať už pri nízkych teplotách.

Teplo potrebné pre proces odparovania sa odoberá z prechádzajúceho vzduchu a vzduch sa ochladzuje. Pretože studený vzduch môže viazať menej vlhkosti ako teplý vzduch, tvorí sa na rebrách výparníka kondenzát, ktorý je odvádzaný hadicou von. To vysvetľuje kaluže kondenzovanej vody pod zaparkovanými vozidlami.

Kabinový ventilátor (6) potom dopravuje studený vzduch do interiéru vozidla. Kompresor opäť nasáva plynné chladivo a cyklus začína znova.



Tip pre autoservisy

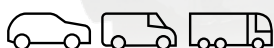
Pokiaľ dôjde k porušeniu kompresora, prepláchnutie klimatizačného systému je prvou vecou, ktorú musíte urobiť. Tým sa zo systému odstránia cudzie častice, ktoré by mohli narušiť efektívnu prevádzku. Za týmto účelom ponúka spoločnosť Bosch vo svojom programe príslušenstva preplachovaciu súpravu, ktorá bola vyvinutá spoločne s najvýznamnejšími výrobcami vozidiel.



Jednotky pre servis klimatizácií

Podrobnosti o produkte

Klimatizačné systémy vo vozidlách vyžadujú pravidelnú údržbu. Vďaka jednotkám pre servis klimatizácií Bosch s mierou rekuperácie až 99 % je servis klimatizačných systémov s chladivom R1234yf a R134a ľahký a efektívny. Plne automatické zariadenia sú vhodné pre osobné aj úžitkové vozidlá a sú kompatibilné s hybridnými vozidlami a elektromobilmi.



V rámci školiaceho programu je možné získať **osvedčenie o spôsobilosti na servis klimatizácie**

Výhody na prvý pohľad

- **Rýchly a jednoduchý prístup** ku všetkým vnútorným komponentom vďaka konštrukcii s jednoduchou údržbou
- **Možnosť dovybaviť podľa potreby** vďaka rôznym voliteľným súpravám pre dodatočnú montáž a príslušenstvo, ako je preplachovacia súprava
- **Vysoká bezpečnosť a zníženie rizika pretlaku** vďaka elektronickému ovládaniu vnútorného výstupu plynu
- **Vždy aktuálny stav** vďaka pravidelným aktualizáciám databázy



Rozsiahly program príslušenstva

Spoločnosť Bosch ponúka širokú škálu príslušenstva **pre profesionálny servis klimatizácií**. Patria sem okrem iného:

- Súpravy O-krúžkov
- Súpravy adaptérov
- Súpravy na detekciu únikov
- Preplachovacie súpravy
- Súpravy ventilov
- Rôzne oleje



Nás posúva dopredu to, čo posúva aj vás

Technológie Bosch sú prítomné v takmer všetkých vozidlách na svete. Ľudia a zaistenie ich mobility – to je to, na čo sa zameriavame.

Preto sme venovali posledných 130 rokov priekopníckeho ducha a odborných znalostí oblasti výskumu a výroby na dosiahnutie tohto cieľa.

Poskytujeme autoservisom na celom svete moderné diagnostické a dielenské vybavenie a široký sortiment náhradných dielov pre osobné a úžitkové vozidlá:

- Riešenie pre efektívne opravy vozidiel
- Inovatívne dielenské vybavenie a softvér
- Najväčšia ponuka náhradných dielcov nových, ako aj repasovaných na svete
- Široká sieť obchodných zástupcov pre rýchle a spoľahlivé dodávky náhradných dielov
- Kompetentné poradenstvo prostredníctvom hotline
- Rozsiahla ponuka vzdelávania a školenia
- Cieľená predajná a marketingová podpora

Viac informácií nájdete tu:
www.boschaftermarket.sk

Robert Bosch spol. s r. o.
Automobilová technika

Ambušova 4
821 04 Bratislava